

# Rack Installation

Installation du rack | Rack-Montage | ラックへの取り付け | Instalación del rack

## These instructions describe the following static rail solutions:

Tool-less, round- or square-hole (four-post) in step 2

Tooled flush-mount rails (two-post) in steps 3 and 4

Tooled center-mount rails (two-post) in step 4

Tooled flush-mount rails (four-post) in steps 5 and 6

## Ces instructions décrivent les solutions de rails statiques suivantes :

Sans outil, trou rond ou carré (quatre montants) à l'étape 2

Rails à montage encastré avec outil (deux montants) aux étapes 3 et 4

Rails à montage central avec outil (deux montants) à l'étape 4

Rails à montage encastré avec outil (deux montants) aux étapes 5 et 6

## In diesen Anleitungen werden die folgenden Lösungen mit festen Schienen beschrieben:

Nicht verschraubt, mit runden oder quadratischen Öffnungen (vier Stützen) in Schritt 2

Verschraubte Schienen für bündige Montage (zwei Stützen) in Schritt 3 und 4

Verschraubte Schienen für Mittenmontage (zwei Stützen) in Schritt 4

Verschraubte Schienen für bündige Montage (vier Stützen) in Schritt 5 und 6

## 以下の手順では、次のスタティックレールソリューションについて説明します。

手順 2 のツールレスの丸型または角型穴 (4 柱型)

手順 3 と 4 のツールドフラッシュマウントレール (4 柱型)

手順 4 のツールドセンターマウントレール (2 柱型)

手順 5 と 6 のツールドフラッシュマウントレール (4 柱型)

## En estas instrucciones se describen las soluciones de rieles estáticos siguientes:

Sin herramientas, orificios cuadrados o redondos (cuatro postes) en el paso 2

Rieles de montaje a ras con herramientas (dos postes) en los pasos 3 y 4

Rieles de montaje centrado con herramientas (dos postes) en el paso 4

Rieles de montaje a ras con herramientas (cuatro postes) en los pasos 5 y 6

**NOTE:** Tooled rails require eight user-supplied threaded screws: #10-32, #12-24, #M5, or #M6.

**REMARQUE :** Les rails à montage avec outils nécessitent huit vis filetées non fournies : 10-32, 12-24, M5 ou M6.

**ANMERKUNG:** Für verschraubte Schienen werden acht vom Benutzer bereitzustellende Gewindeschrauben benötigt: Nr. 10-32, Nr. 12-24, Nr. M5 oder Nr. M6.

**メモ :** ツールドレールには、キットに含まれていないネジ 8 本 (#10-32、#12-24、#M5、または #M6) が必要です。

**NOTA:** Para los rieles de montaje con herramientas se necesitan ocho tornillos roscados de suministro local: 10-32, 12-24, M5 o M6.

## 1

### Identifying the Static Rail Kit Contents

Locate the components for installing the rail kit assembly:

Two Dell™ ReadyRails™ static rails (1)

Two chassis rails (2)

Two Velcro straps (3)

### Identification du contenu du kit de rails statiques

Repérez les composants nécessaires à l'installation des rails :

Deux rails statiques Dell™ ReadyRails™ (1)

Deux rails de châssis (2)

Deux bandes Velcro (3)

### Überprüfen der Bestandteile des Kits mit festen Schienen

Prüfen Sie, ob alle zum Einbau des Schienensatzes erforderlichen Bestandteile vorhanden sind:

Zwei feste Dell™ ReadyRails™-Schienen (1)

Zwei Schienen am Gehäuse (2)

Zwei Klettverschlüsse (3)

### スタティックレールキットの内容の確認

レールキットアセンブリの取り付け用のコンポーネントを確認します。

Dell™ ReadyRails™ スタティックレール 2 本 (1)

シャーンレール 2 本 (2)

ベルクロストラップ 2 本 (3)

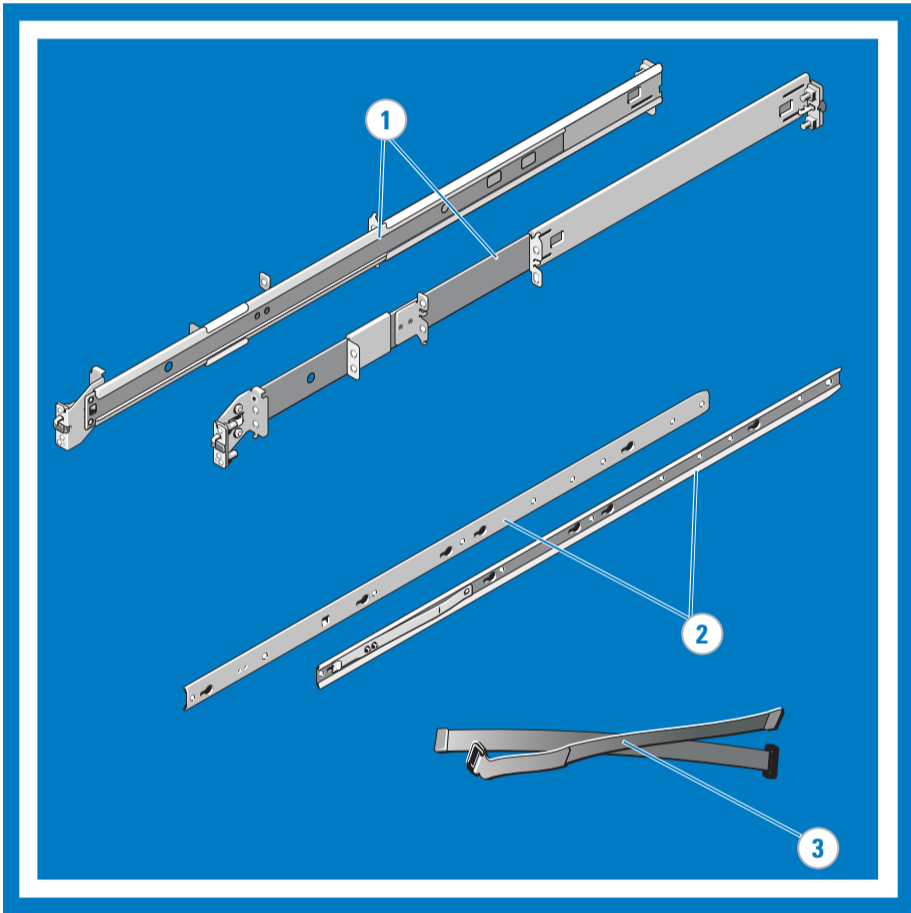
### Identificación del contenido del kit de rieles estáticos

Localice los componentes para instalar el ensamblaje del kit de rieles:

Dos rieles estáticos Dell™ ReadyRails™ (1)

Dos rieles del chasis (2)

Dos tiras de velcro (3)



## 2

### Installing and Removing Tool-less Static Rails (Four-Post)

Position the left and right rail end pieces labeled FRONT facing inward and orient each end piece to seat in the holes on the front side of the vertical rack flanges (1). Align each end piece in the bottom and top holes of the first U (2). Engage the back end of the rail until it fully seats on the vertical rack flange. Repeat these steps to position and seat the front end piece on the vertical flange (3). To remove the rails, pull on the latch release button on the end piece midpoint and unseat each rail (4).

### Installation et retrait de rails statiques sans outils (quatre montants)

Placez les extrémités des rails gauche et droit portant la mention FRONT vers l'intérieur et orientez chaque extrémité pour qu'elle vienne s'encastrer dans les trous de la partie avant des brides verticales du rack (1). Alignez chaque extrémité pour qu'elle s'encastre dans les trous inférieurs et supérieurs de la première unité (2). Engagez l'arrière du rail jusqu'à ce qu'il soit entièrement enclenché dans la bride verticale du rack. Répétez ces étapes pour positionner et enclencher l'extrémité avant sur la bride verticale (3). Pour retirer les rails, tirez sur le bouton de dégagement du loquet situé au milieu de l'extrémité et dégagez chaque rail (4).

### Einbauen und Entfernen der nicht verschraubten festen Schienen (vier Stützen)

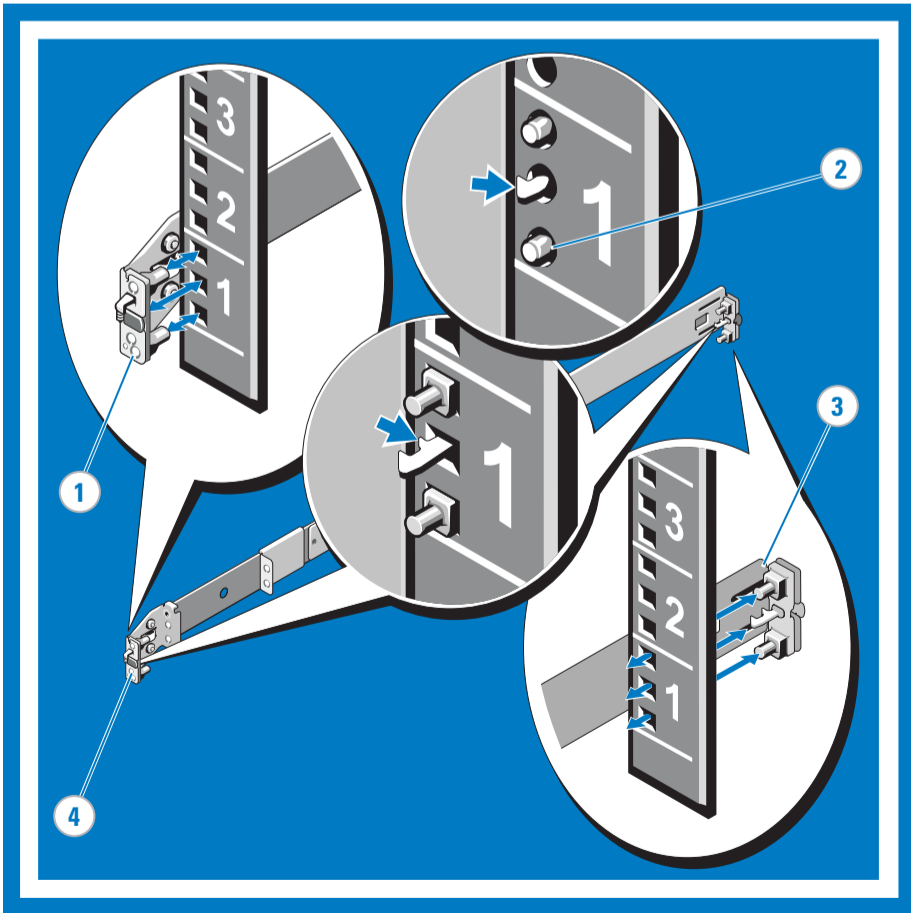
Platzieren Sie das linke und rechte Schienenendstück so, dass die Aufschrift FRONT nach innen zeigt und richten Sie die Endstücke so aus, dass sie in die Öffnungen auf der Vorderseite der vertikalen Rack-Flansche passen (1). Richten Sie die Endstücke an den unteren und oberen Öffnungen der ersten Einheit aus (2). Stellen Sie das hintere Schienenende ein, dass es vollständig im vertikalen Rack-Flansch sitzt. Setzen Sie die vorderen Endstücke auf die gleiche Weise in die vertikalen Flansche ein (3). Um die Schienen auszubauen, drücken Sie auf die Entriegelungstaste in der Mitte des Endstücks und lösen Sie die betreffende Schiene (4).

### ツールレススタティックレールの取り付けと取り外し (4 柱型)

FRONT とラベル表示された左右のレールエンドピースが内側を向き、両端のベグが垂直ラックフランジ前面の穴に入るように合わせます (1)。1 番目の U の一番下の穴と一番上の穴に各エンドピースを合わせます (2)。垂直ラックフランジに完全に固定されるまで、レールの後端を位置合わせします。この手順を繰り返して、前面のエンドピースを垂直フランジに取り付けます (3)。レールを取り外すには、エンドピースの中央にあるラッチリリースボタンを引いて各レールを外します (4)。

### Instalación y extracción de rieles estáticos de montaje sin herramientas (cuatro postes)

Coloque los extremos de los rieles izquierdo y derecho con la etiqueta FRONT mirando hacia el interior y oriente cada extremo de modo que encaje en los orificios de la parte frontal de las pestañas verticales del rack (1). Alinee cada extremo en los orificios inferior y superior del primer U (2). Apriete el extremo posterior del riel hasta que se asiente completamente en la pestaña vertical del rack. Repita estos pasos para colocar y asentar el extremo frontal en la pestaña vertical (3). Para extraer los rieles, tire del botón de liberación del pestillo situado en el punto medio del extremo y desenganche los rieles (4).



## 4

### Installing Flush-Mount or Center-Mount Static Rails (Two-Post)

**NOTE:** To configure your rails for a **tooled flush-mount** installation, refer to step 3. Attach right and left mounting rails to the front mounting flanges with two pairs of screws (1). Slide each flush-mount adjustable bracket forward against the two-post rack. Secure each side to the mounting flange with two pairs of screws (2). For a center-mount installation, push the back brackets toward the back of the right and left mounting rails. Attach the fixed center mount brackets to the front mounting flanges with two pairs of screws. Slide both of the back brackets forward against the two-post rack and secure each side to the mounting flange with two screws (3).

### Installation de rails statiques à montage encastré ou central (deux montants)

**REMARQUE :** Pour configurer les rails en vue d'une installation à **montage encastré avec outils**, reportez-vous à l'étape 3. Fixez les rails droit et gauche aux brides avant avec deux paires de vis (1). Pour une installation à montage encastré, faites glisser les supports réglables jusqu'à ce qu'ils soient placés contre les montants. Fixez chaque support à la bride de montage avec deux paires de vis (2). Pour une installation à montage central, poussez les supports arrière vers l'arrière des rails droit et gauche. Fixez les supports aux brides de montage avec deux paires de vis. Faites glisser les deux supports arrière en avant jusqu'à ce qu'ils soient placés contre les montants et fixez-les aux brides de montage avec deux vis (3).

### Installieren der festen Schienen für die bündige Montage oder für die Mittenmontage (zwei Stützen)

**ANMERKUNG:** Um die Schienen für die **verschraubte, bündige** Montage vorzubereiten, lesen Sie Schritt 3. Befestigen Sie die rechte und die linke Montageschiene mit zwei Schraubenpaaren an den vorderen Montageflanschen (1). Schieben Sie beide bündig montierbaren verstellbaren Klammern nach vorne gegen das Rack mit zwei Stützen. Sichern Sie beide Seiten mit je zwei Schraubenpaaren am Montageflansch (2). Für die Mittenmontage drücken Sie die hinteren Montageklammern in Richtung des hinteren Endes der rechten und linken Montageschienen. Befestigen Sie die festen Klammern für die Mittenmontage mit zwei Schraubenpaaren an den vorderen Montageflanschen. Schieben Sie die beiden hinteren Klammern nach vorn in Richtung des Zwei-Stützen-Racks und sichern Sie beide Seiten mit je zwei Schrauben am Montageflansch (3).

### フラッシュマウント / センターマウントスタティックレールの取り付け (2 柱型)

**メモ :** レールをツールドフラッシュマウント構成にするには、手順 3 を参照してください。

2組のネジを使用して、左右のマウントレールを前面取り付けフランジに固定します (1)。フラッシュマウントの調整可能なブラケットの両方を 2 柱型ラックの方向にスライドさせます。両側を 2 組のネジで取り付けフランジに固定します (2)。センターマウント構成にする場合は、後部ブラケットを左右のマウントレールの後方へ押し込みます。2 組のネジを使用して、固定されたセンターマウントブラケットを前面取り付けフランジに固定します。両方の後部ブラケットを 2 柱型ラックの方向にスライドさせ、両側を 2 本のネジで取り付けフランジに固定します (3)。

### Instalación de rieles estáticos de montaje centrado o de montaje a ras (dos postes)

**NOTA:** Para configurar los rieles para una instalación de **montaje a ras con herramientas**, consulte el paso 3. Fije los rieles de montaje derecho e izquierdo a las superficies de montaje frontales con dos pares de tornillos (1). Deslice cada soporte ajustable de montaje a ras hacia delante contra el rack de dos postes. Fije ambos lados a la superficie de montaje con dos pares de tornillos (2). Para una instalación de montaje centrado, empuje los soportes posteriores hacia la parte posterior de los rieles de montaje izquierdo y derecho. Fije los soportes de montaje centrado fijos a las superficies de montaje frontales con dos pares de tornillos. Deslice los dos soportes posteriores hacia delante contra el rack de dos postes y fije ambos lados a la superficie de montaje con dos tornillos (3).

